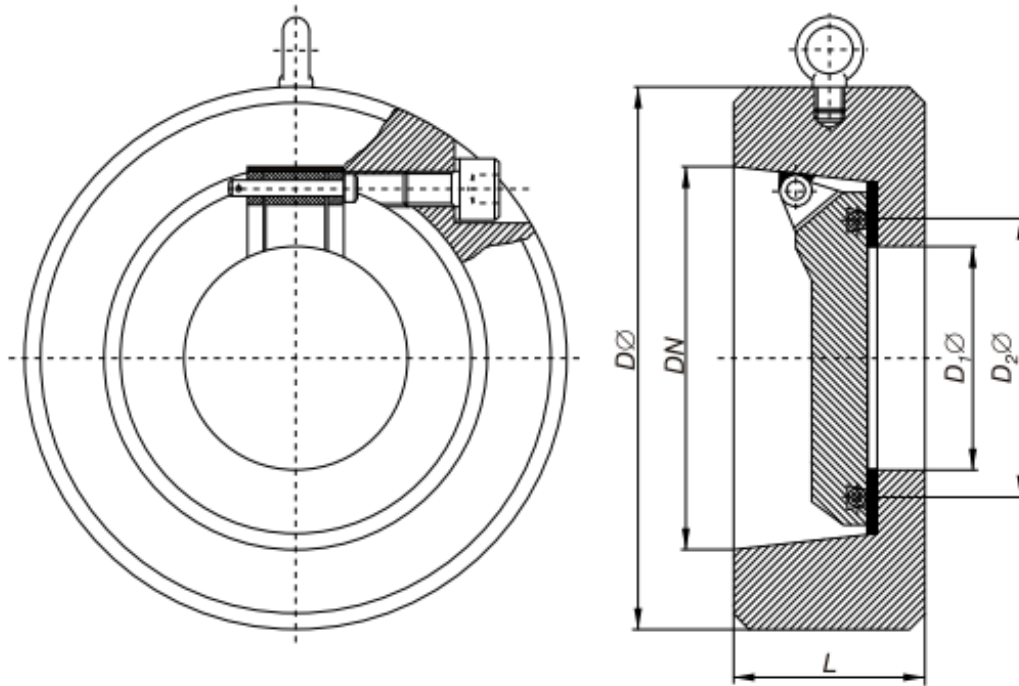


SWING CHECK VALVES

RÜCKSCHLAGKLAPPEN



DN	D ₁ Ø	DØ	D ₂ Ø	L	m (kg)
100	70	160	80	30	3
125	90	190	100	32	3,5
150	115	215	130	34	4,5
200	160	270	175	36	8
250	200	325	235	38	12,8
300	240	375	270	40	20
350	270	435	300	45	36
400	310	485	340	50	52
450	360	555	390	55	70
500	400	590	430	60	90