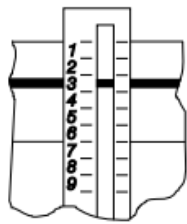


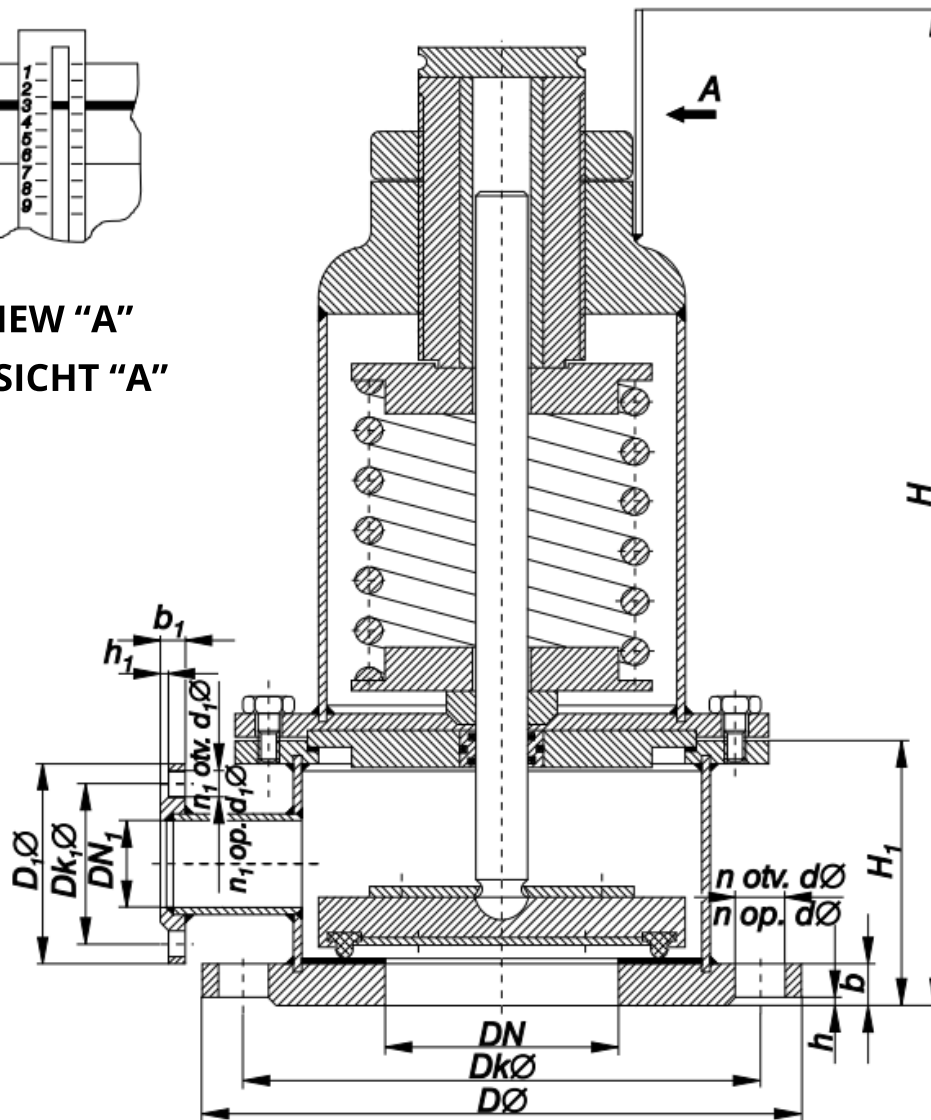
## SAFETY VALVES

### SICHERHEITSVENTILE

TYPE/TYP: NP10 DN50-150



VIEW "A"  
ANSICHT "A"



DN	DØ	DkØ	DN <sub>1</sub> Ø	D <sub>1</sub> Ø	Dk <sub>1</sub> Ø	H	H <sub>1</sub>	b	b <sub>1</sub>	h	h <sub>1</sub>	n	n <sub>1</sub>	dØ	d <sub>1</sub> Ø	m(kg)
50	165	125	40	150	110	350	100	18	16	3	3	4	4	18	18	21
65	185	145	50	165	125	360	107	18	18	3	3	4	4	18	18	23
80	200	160	65	185	145	370	117	20	18	3	3	4	4	18	18	26
100	220	180	80	200	160	420	127	20	20	3	3	8	4	18	18	34
125	250	210	100	220	180	450	137	22	20	3	3	8	8	18	18	40
150	285	240	125	250	210	470	147	22	22	3	3	8	8	22	18	49