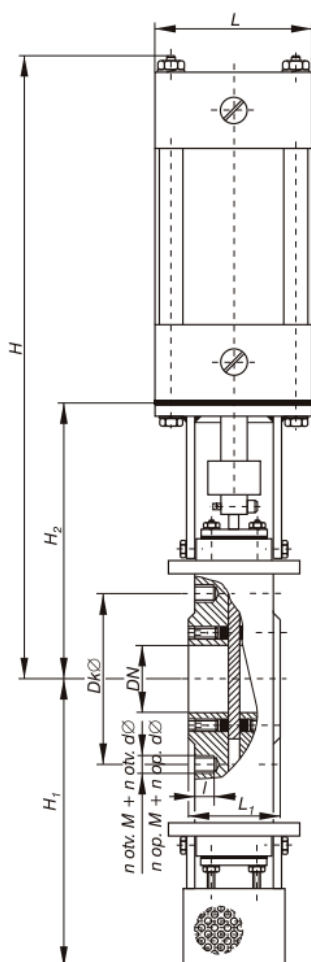


PLATE KNIFE GATE VALVES

PLATTEN-MESSERSCHIEBER

TYPE/TYP: A
NP10 DN50-500

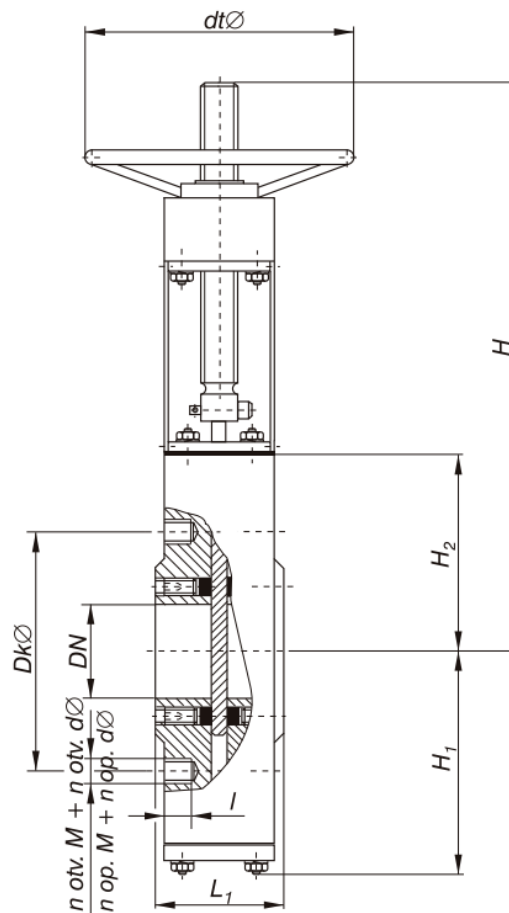


DN	Dk∅	H	H ₁	H ₂	L ₁	n otv. d n op. d	n otv. M n op. M	L	I	m(kg)
50	125	731	231	288	70	2 X 18	2 X M16	150	15	20
65	145	794	250	315	70	2 X 18	2 X M16	150	15	23
80	160	860	270	341	70	4 X 18	4 X M16	150	17	26
100	180	1057	319	403	70	4 X 18	4 X M16	170	17	33
125	210	1180	410	448	70	4 X 18	4 X M16	170	17	37
150	240	1304	469	484	70	4 X 22	4 X M20	205	19	58
200	295	1539	608	551	70	4 X 22	4 X M20	260	23	83
250	350	1894	705	639	80	4 X 22	8 X M 20	260	25	108
300	400	2104	811	741	80	4 X 22	8 X M20	300	25	166
350	460	2571	1013	926	80	4 X 22	12 X M20	300	26	216
400	515	2955	1139	1037	80	4 X 26	12 X M24	390	28	280
450	565	3163	1248	1161	90	4 X 26	16 X M24	390	28	325
500	620	3546	1360	1277	90	4 X 26	16 X M24	390	30	376

PLATE KNIFE GATE VALVES

PLATTEN-MESSERSCHIEBER

TYPE/TYP: B
NP10 DN50-500



DN	DkØ	H	H ₁	H ₂	L ₁	n otv. dØ n op. dØ	n otv. M n op. M	dtØ	I	m(kg)
50	125	380	90	105	60	2 X 18	2 X M16	200	15	20
65	145	410	95	110	60	2 X 18	2 X M16	200	15	25
80	160	440	100	120	60	4 X 18	4 X M16	200	17	32
100	180	560	135	145	70	4 X 18	4 X M16	250	17	44
125	210	620	150	160	70	4 X 18	4 X M16	250	17	60
150	240	680	170	180	70	4 X 22	4 X M20	250	19	80
200	295	815	200	230	70	4 X 22	4 X M20	360	23	108
250	350	940	230	260	80	4 X 22	8 X M 20	360	25	144
300	400	1035	250	280	80	4 X 22	8 X M20	360	25	193
350	460	1150	280	300	80	4 X 22	12 X M20	360	26	258
400	515	1250	310	335	80	4 X 26	12 X M24	360	28	346
450	565	1350	350	380	90	4 X 26	16 X M24	400	28	463
500	620	1450	400	430	90	4 X 26	16 X M24	400	30	620