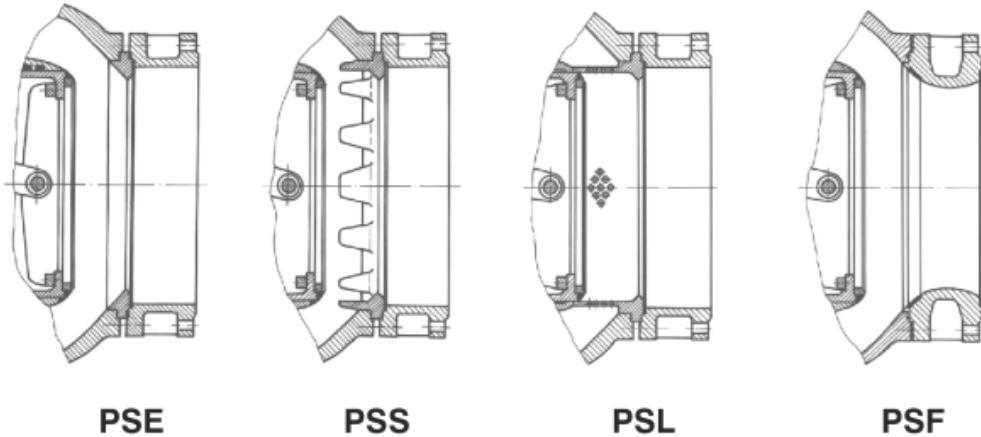


PISTON RING VALVES

KOLBENRINGVENTILE



Seat type/Sitztyp	Description/Bezeichnung	Installation
PSE	A ring seat with a folded edge and a sharp extension / Ein Ringsitz mit einer gefalteten Kante und einer scharfen Verlängerung	<ul style="list-style-type: none"> • primarily as a damping organ / in erster Linie als Dämpfungsorgan • with large pressure differences and sufficient counter-pressure / bei großen Druckdifferenzen und ausreichendem Gegendruck
PSF	Annular seat in the outlet pipe in the form of a short diffuser / Ringsitz im Auslaufrohr in Form eines kurzen Diffusors	<ul style="list-style-type: none"> • primarily as a closing body for open/closed conditions / primär als Schließkörper für Auf/Zu-Zustände • With a small pressure drop and sufficient counter-pressure / mit geringem Druckabfall und ausreichendem Gegendruck
PSS	Ring seat with wreath of blades / Ringsitz mit Kranz aus Klingen	<ul style="list-style-type: none"> • Primarily as a regulatory body / in erster Linie als Aufsichtsbehörde • With large pressure differences and sufficient counter-pressure / bei großen Druckdifferenzen und ausreichendem Gegendruck • Possible adjustment of regulatory characteristics in accordance with requirements / mögliche Anpassung der regulatorischen Eigenschaften gemäß den Anforderungen
PSL	Ring seat with perforated cylinder / Ringsitz mit perforiertem Zylinder	<ul style="list-style-type: none"> • Primarily as a regulatory body / in erster Linie als Aufsichtsbehörde • With large pressure differences and sufficient counter-pressure / bei großen Druckdifferenzen und ausreichendem Gegendruck • Possible adjustment of regulatory characteristics in accordance with requirements / mögliche Anpassung der regulatorischen Eigenschaften gemäß den Anforderungen

We deliver piston-ring valves with manual or electro-mechanical drive, and at the customer's request, with other types of drive.

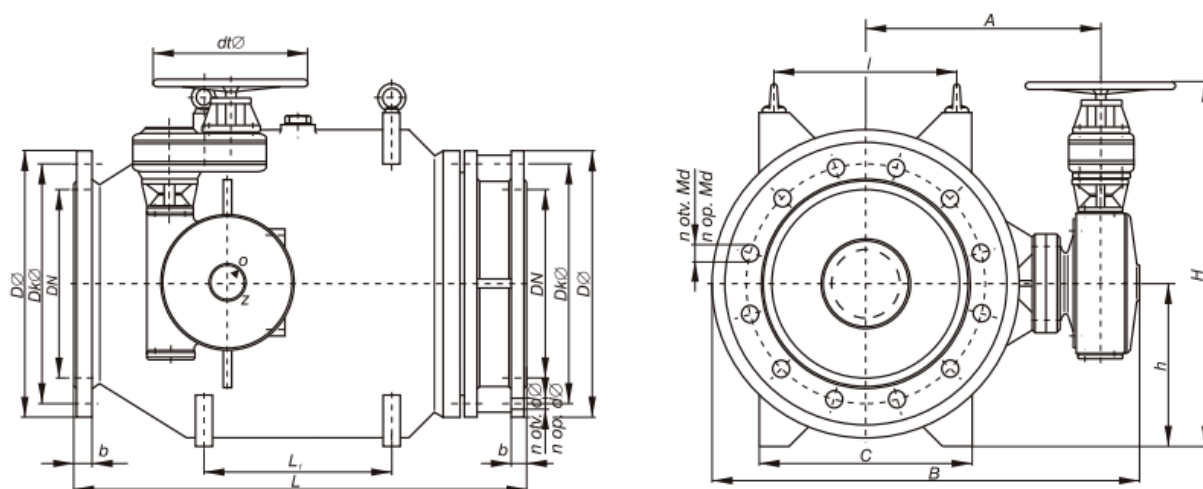
Kolbenringventile liefern wir mit manuellem oder elektromechanischem Antrieb, auf Kundenwunsch auch mit anderen Antriebsarten.

PISTON RING VALVES

KOLBENRINGVENTILE

TYPE/TYP: NP10 DN150-1200

Manual drive / Manueller Antrieb



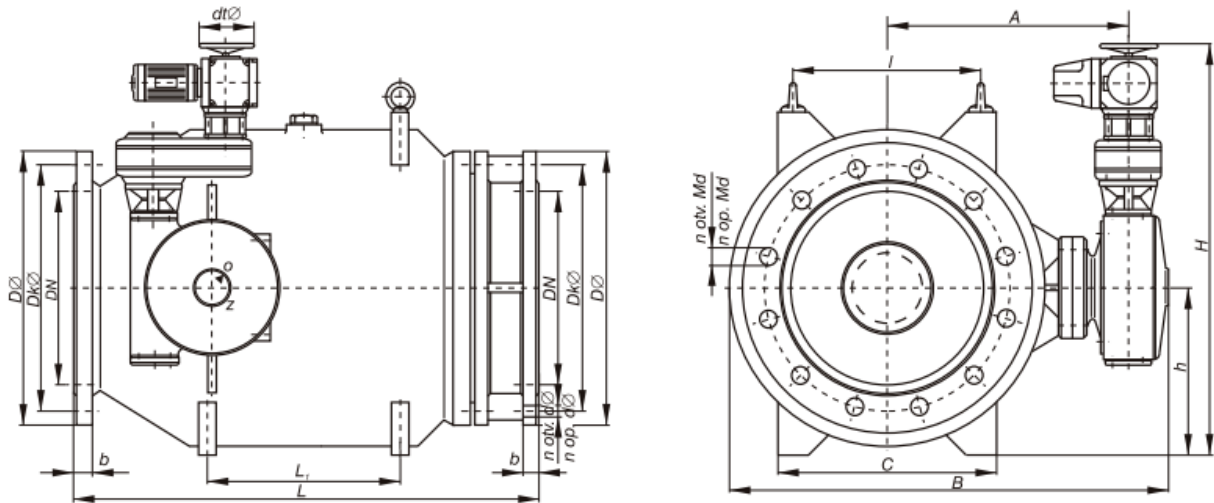
DN	L	DØ	DkØ	n	dØ	Md	L ₁	l	A	B	C	H	h	b	dtØ	m(kg)
150	400	285	240	8	22	M20	130	130	295	520	170	375	175	22	250	138
200	400	340	295	8	22	M20	120	130	295	520	170	350	150	26	250	150
250	500	395	350	12	22	M20	160	170	340	590	210	440	190	28	250	234
300	600	445	400	12	22	M20	220	230	375	700	270	520	220	28	250	336
350	700	505	460	16	22	M20	250	260	425	790	290	600	260	30	250	483
400	800	565	515	16	26	M24	300	310	460	890	340	680	300	32	315	621
450	900	615	565	20	26	M24	360	370	510	970	410	760	340	32	315	862
500	1000	670	620	20	26	M24	400	410	550	915	460	840	380	34	400	1104
600	1100	780	725	20	30	M27	440	460	580	980	510	920	420	36	400	1392
700	1300	895	840	24	30	M27	520	530	660	1135	580	1060	490	40	400	2081
800	1500	1015	950	24	33	M30	600	630	740	1290	680	1200	560	44	400	2882
900	1700	1115	1050	28	33	M30	680	740	860	1490	790	1390	650	46	500	3993
1000	1900	1230	1160	28	36	M33	760	810	980	1680	860	1530	720	50	630	5061
1200	2100	1455	1380	32	39	M36	840	860	1055	1820	910	1650	780	56	630	8688

PISTON RING VALVES

KOLBENRINGVENTILE

TYPE/TYP: NP10 DN150-1200

Electro-mechanical drive / Elektromechanischer Antrieb



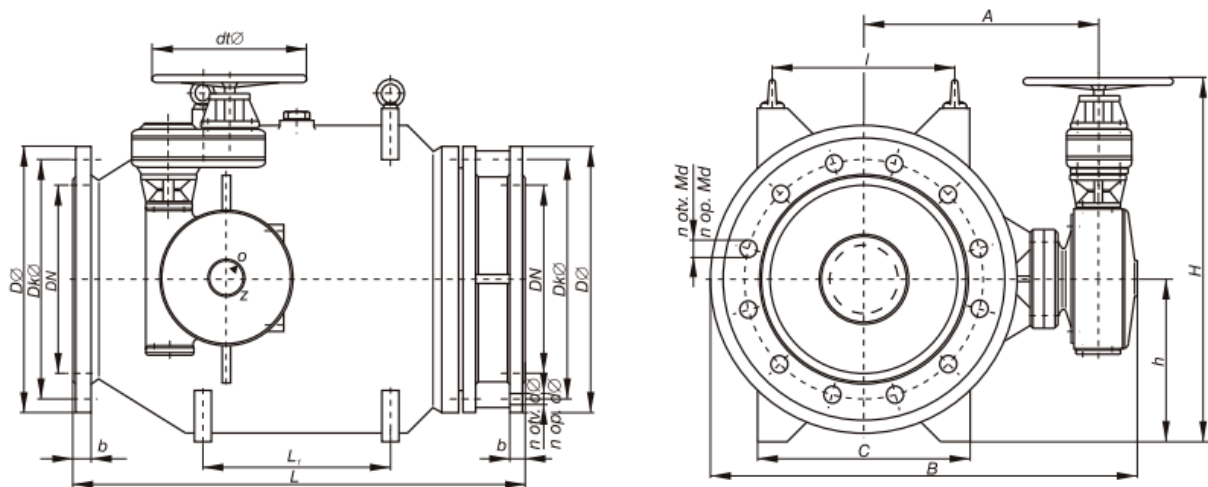
DN	L	Dø	Dkø	n	dø	Md	L ₁	l	A	B	C	H	h	b	dtø	m(kg)
150	400	285	240	8	22	M20	130	130	295	520	170	634	175	22	180	148
200	400	340	295	8	22	M20	120	130	295	520	170	609	150	26	180	160
250	500	395	350	12	22	M20	160	170	340	590	210	709	190	28	180	244
300	600	445	400	12	22	M20	220	230	375	700	270	757	220	28	180	351
350	700	505	460	16	22	M20	250	260	425	790	290	797	260	30	220	498
400	800	565	515	16	26	M24	300	310	460	890	340	897	300	32	220	636
450	900	615	565	20	26	M24	360	370	510	970	410	937	340	32	220	882
500	1000	670	620	20	26	M24	400	410	550	915	460	977	380	34	220	1124
600	1100	780	725	20	30	M27	440	460	580	980	510	1019	420	36	280	1412
700	1300	895	840	24	30	M27	520	530	660	1135	580	1163	490	40	280	2106
800	1500	1015	950	24	33	M30	600	630	740	1290	680	1233	560	44	280	2907
900	1700	1115	1050	28	33	M30	680	740	860	1490	790	1409	650	46	400	4018
1000	1900	1230	1160	28	36	M33	760	810	980	1680	860	1569	720	50	400	5091
1200	2100	1455	1380	32	39	M36	840	860	1055	1820	910	1665	780	56	400	8718

PISTON RING VALVES

KOLBENRINGVENTILE

TYPE/TYP: NP16 DN150-1200

Manual drive / Manueller Antrieb



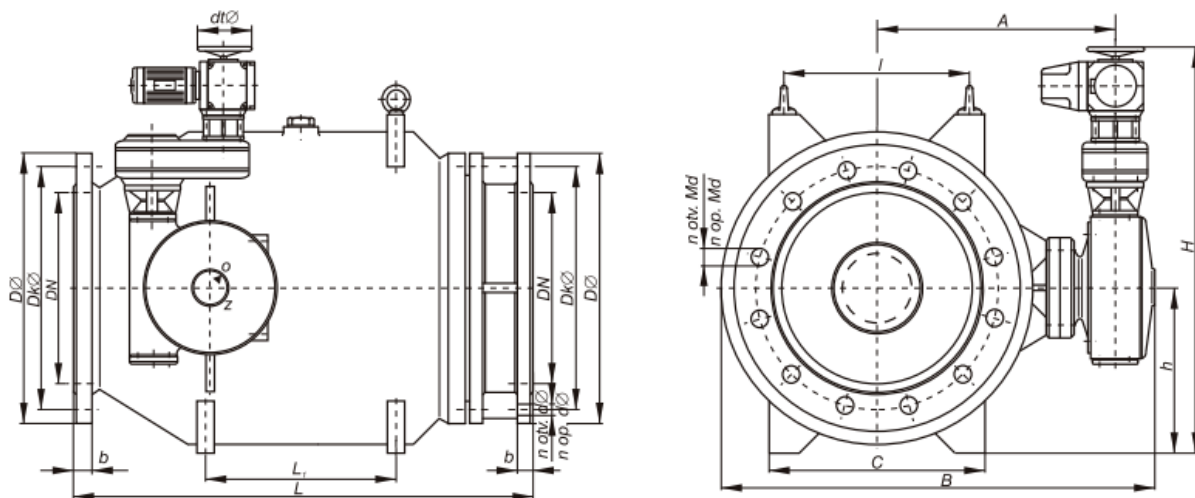
DN	L	D∅	Dk∅	n	d∅	Md	L ₁	l	A	B	C	H	h	b	dt∅	m(kg)
150	400	285	240	8	22	M20	130	130	295	520	170	375	175	24	250	138
200	400	340	295	12	22	M20	120	130	295	520	170	350	150	26	250	150
250	500	410	355	12	26	M24	160	170	340	590	210	440	190	32	250	246
300	600	470	410	12	26	M24	220	230	375	700	270	520	220	32	250	348
350	700	525	460	16	26	M24	250	260	425	790	290	600	260	36	250	495
400	800	580	525	16	30	M27	300	310	460	890	340	680	300	38	315	656
450	900	640	585	20	30	M27	360	370	510	970	410	760	340	40	315	897
500	1000	715	650	20	33	M30	400	410	550	915	460	840	380	42	400	1150
600	1100	840	770	20	36	M33	440	460	580	980	510	920	420	48	400	1472
700	1300	910	840	24	36	M33	520	530	660	1135	580	1010	490	54	400	2173
800	1500	1025	950	24	39	M36	600	630	740	1290	680	1150	560	58	400	2992
900	1700	1125	1050	28	39	M36	680	740	860	1490	790	1400	650	62	500	4070
1000	1900	1255	1170	28	42	M39	760	810	980	1680	860	1530	720	66	630	5248
1200	2100	1485	1390	32	48	M45	840	860	1055	1820	910	1580	780	76	630	8913

PISTON RING VALVES

KOLBENRINGVENTILE

TYPE/TYP: NP16 DN150-1200

Electro-mechanical drive / Elektromechanischer Antrieb



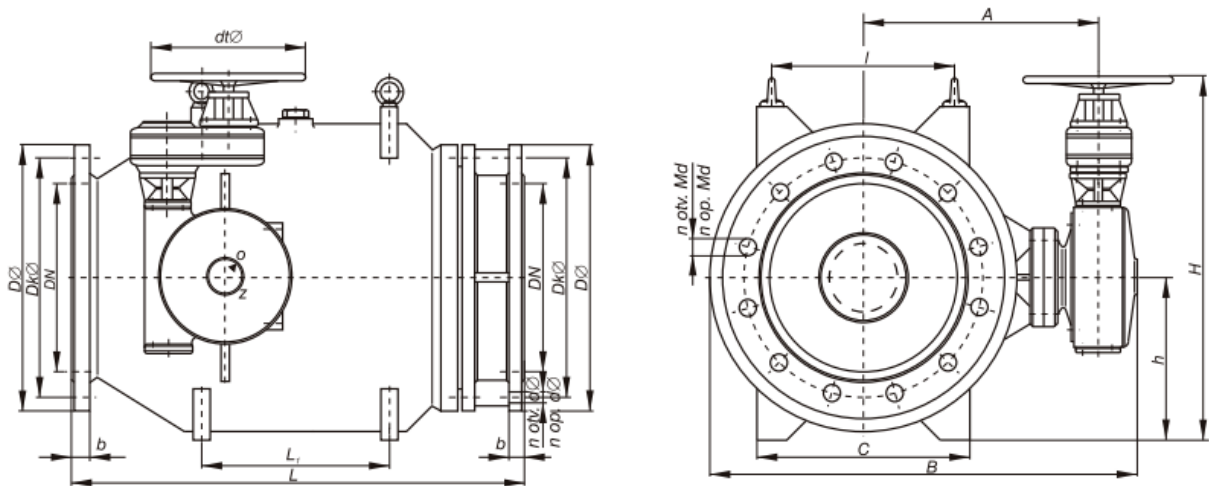
DN	L	Dø	Dkø	n	dn	Md	L ₁	l	A	B	C	H	h	b	dn	m(kg)
150	400	285	240	8	22	M20	130	130	295	520	170	634	175	24	180	148
200	400	340	295	12	22	M20	120	130	295	520	170	608	150	26	180	160
250	500	405	355	12	26	M24	160	170	340	590	210	709	190	32	180	256
300	600	460	410	12	26	M24	220	230	375	700	270	757	220	32	180	363
350	700	520	470	16	26	M24	250	260	425	790	290	797	260	36	220	510
400	800	580	525	16	30	M27	300	310	460	890	340	897	300	38	220	671
450	900	640	585	20	30	M27	360	370	510	970	410	937	340	40	220	917
500	1000	715	650	20	33	M30	400	410	550	915	460	977	380	42	220	1170
600	1100	840	770	20	36	M33	440	460	580	980	510	1019	420	48	280	1492
700	1300	910	840	24	36	M33	520	530	660	1135	580	1163	490	54	280	2198
800	1500	1025	950	24	39	M36	600	630	740	1290	680	1233	560	58	280	3017
900	1700	1125	1050	28	39	M36	680	740	860	1490	790	1409	650	62	400	4095
1000	1900	1255	1170	28	42	M39	760	810	980	1680	860	1569	720	66	400	5278
1200	2100	1485	1390	32	48	M45	840	860	1055	1820	910	1665	780	76	400	8943

PISTON RING VALVES

KOLBENRINGVENTILE

TYPE/TYP: NP25 DN150-1200

Manual drive / Manueller Antrieb



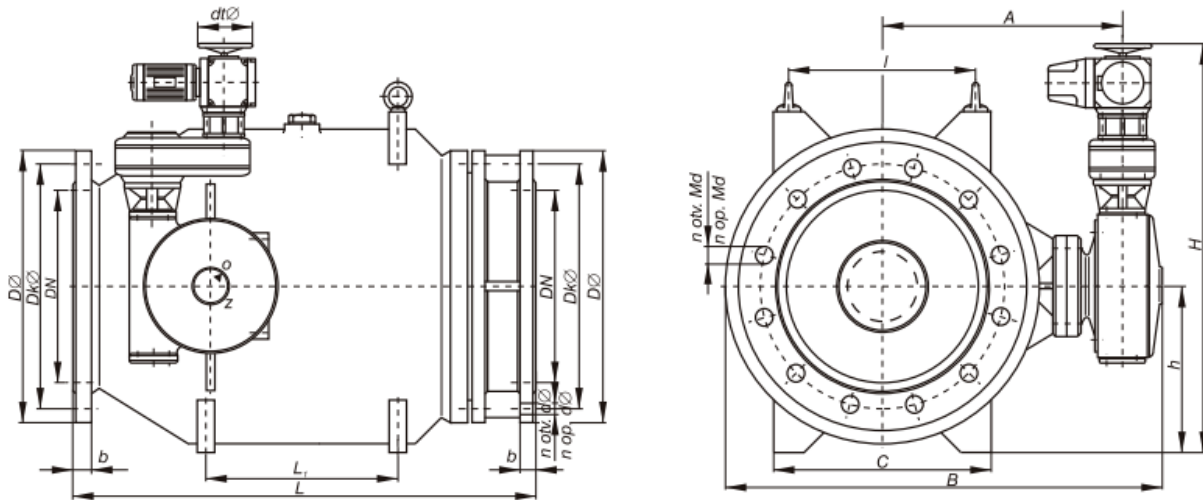
DN	L	D∅	Dk∅	n	d∅	Md	L ₁	l	A	B	C	H	h	b	d∅	m(kg)
150	450	300	250	8	26	M24	130	130	305	520	170	350	150	30	250	144
200	450	360	310	12	26	M24	120	130	305	520	170	350	150	32	250	156
250	550	425	370	12	30	M27	160	170	350	590	210	390	190	36	250	252
300	650	485	430	16	30	M27	220	230	375	700	270	490	220	38	250	366
350	750	555	490	16	33	M30	250	260	450	790	290	530	260	42	315	541
400	850	620	550	16	36	M33	300	310	460	890	340	630	300	44	315	685
450	950	670	600	20	36	M33	360	370	510	970	410	670	340	46	400	966
500	1050	730	660	20	36	M33	420	410	550	915	460	710	380	50	400	1208
600	1150	845	770	20	39	M36	460	460	620	1020	510	750	420	54	500	1612
700	1350	960	875	24	42	M39	540	530	700	1180	580	820	490	60	500	2346
800	1550	1085	990	24	48	M45	620	630	835	1390	680	890	560	64	630	3333
900	1750	1185	1090	28	48	M45	700	740	910	1550	790	1040	650	72	800	4521
1000	1950	1320	1210	28	56	M52	780	810	980	1680	860	1200	720	76	800	5725
1200	2150	1530	1420	32	56	M52	860	860	1050	1820	910	1260	780	80	800	9523

PISTON RING VALVES

KOLBENRINGVENTILE

TYPE/TYP: NP25 DN150-1200

Electro-mechanical drive / Elektromechanischer Antrieb



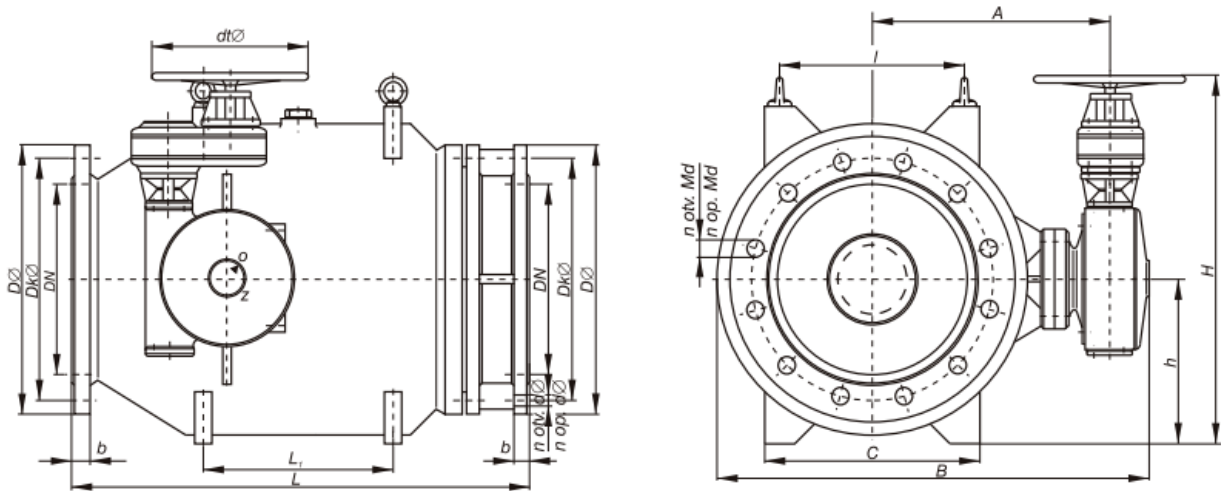
DN	L	Dø	Dkø	n	dø	Md	L ₁	l	A	B	C	H	h	b	dtø	m(kg)
150	450	300	250	8	26	M24	130	130	305	520	170	609	150	30	180	154
200	450	360	310	12	26	M24	120	130	305	520	170	609	150	32	180	166
250	550	425	370	12	30	M27	160	170	350	590	210	709	190	36	180	262
300	650	485	430	16	30	M27	220	230	375	700	270	757	220	38	180	381
350	750	555	490	16	33	M30	250	260	450	790	290	797	260	42	220	556
400	850	620	550	16	36	M33	300	310	460	890	340	897	300	44	220	700
450	950	670	600	20	36	M33	360	370	510	970	410	937	340	46	220	986
500	1050	730	660	20	36	M33	420	410	550	915	460	977	380	50	220	1228
600	1150	845	770	20	39	M36	460	460	620	1020	510	1019	420	54	280	1642
700	1350	960	875	24	42	M39	540	530	700	1180	580	1163	490	60	280	2371
800	1550	1085	990	24	48	M45	620	630	835	1390	680	1233	560	64	280	3358
900	1750	1185	1090	28	48	M45	700	740	910	1550	790	1409	650	72	400	4546
1000	1950	1320	1210	28	56	M52	780	810	980	1680	860	1569	720	76	400	5755
1200	2150	1530	1420	32	56	M52	860	860	1050	1820	910	1665	780	80	400	9553

PISTON RING VALVES

KOLBENRINGVENTILE

TYPE/TYP: NP40 DN150-1200

Manual drive / Manueller Antrieb



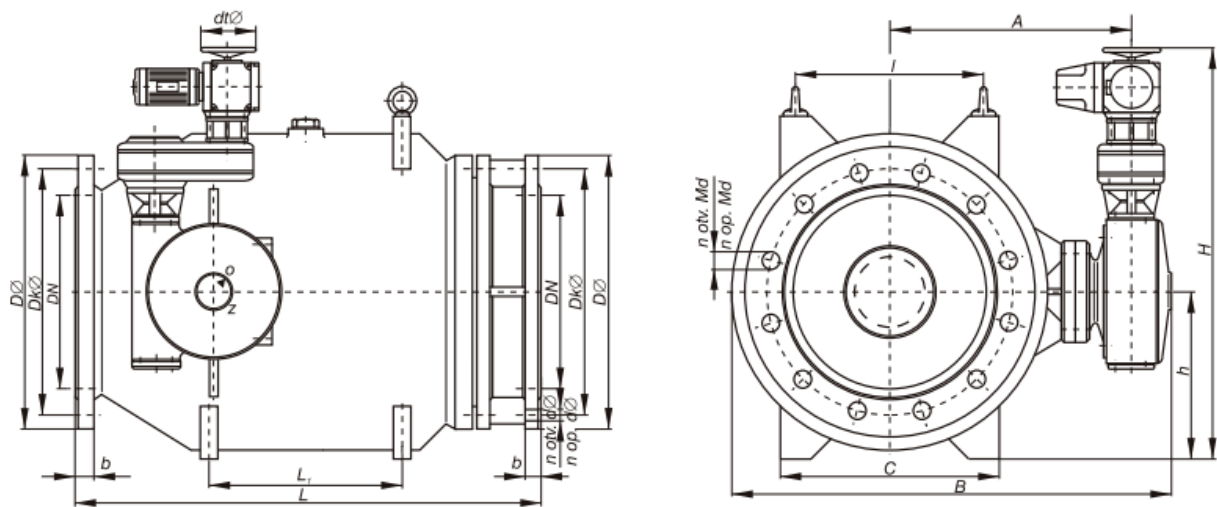
DN	L	D∅	Dk∅	n	d∅	Md	L ₁	l	A	B	C	H	h	b	dt∅	m(kg)
150	450	300	250	8	26	M24	130	130	305	520	170	350	150	34	250	150
200	450	360	320	12	30	M27	120	130	305	520	170	350	150	36	250	162
250	550	450	385	12	33	M30	160	170	350	590	210	440	190	38	250	282
300	650	515	450	16	33	M30	220	230	375	700	270	520	220	42	250	408
350	750	580	510	16	36	M33	250	260	450	790	290	600	260	44	315	570
400	850	660	585	16	39	M36	300	310	460	890	340	680	300	46	400	748
450	950	685	610	20	39	M36	360	370	510	970	410	760	340	50	400	1035
500	1050	755	670	20	42	M39	420	410	590	960	460	790	380	54	500	1277
600	1150	890	795	20	48	M45	460	460	620	1020	510	870	420	60	500	1772
700	1350	995	900	24	48	M45	540	530	755	1180	580	920	490	64	630	2519
800	1550	1140	1030	24	56	M52	620	630	835	1390	680	1060	560	72	630	3559
900	1750	1250	1140	28	56	M52	700	740	910	1550	790	1330	650	76	800	4972
1000	1950	1360	1250	28	56	M52	780	810	980	1680	860	1460	720	80	800	6202
1200	2150	1575	1460	32	62	M56	860	860	1050	1820	910	1580	780	88	800	10133

PISTON RING VALVES

KOLBENRINGVENTILE

TYPE/TYP: NP40 DN150-1200

Electro-mechanical drive / Elektromechanischer Antrieb



DN	L	D∅	Dk∅	n	d∅	Md	L ₁	l	A	B	C	H	h	b	d∅	m(kg)
150	450	300	250	8	26	M24	130	130	305	520	170	609	150	34	180	160
200	450	360	320	12	30	M27	120	130	305	520	170	609	150	36	180	172
250	550	450	385	12	33	M30	160	170	350	590	210	709	190	38	180	292
300	650	515	450	16	33	M30	220	230	375	700	270	757	220	42	180	423
350	750	580	510	16	36	M33	250	260	450	790	290	797	260	44	220	585
400	850	660	585	16	39	M36	300	310	460	890	340	897	300	46	220	763
450	950	685	610	20	39	M36	360	370	510	970	410	937	340	50	220	1055
500	1050	755	670	20	42	M39	420	410	590	960	460	977	380	54	220	1297
600	1150	890	795	20	48	M45	460	460	620	1020	510	1019	420	60	280	1792
700	1350	995	900	24	48	M45	540	530	755	1180	580	1163	490	64	280	2544
800	1550	1140	1030	24	56	M52	620	630	835	1390	680	1233	560	72	280	3584
900	1750	1250	1140	28	56	M52	700	740	910	1550	790	1409	650	76	400	4997
1000	1950	1360	1250	28	56	M52	780	810	980	1680	860	1569	720	80	400	6232
1200	2150	1575	1460	32	62	M56	860	860	1050	1820	910	1665	780	88	400	10163