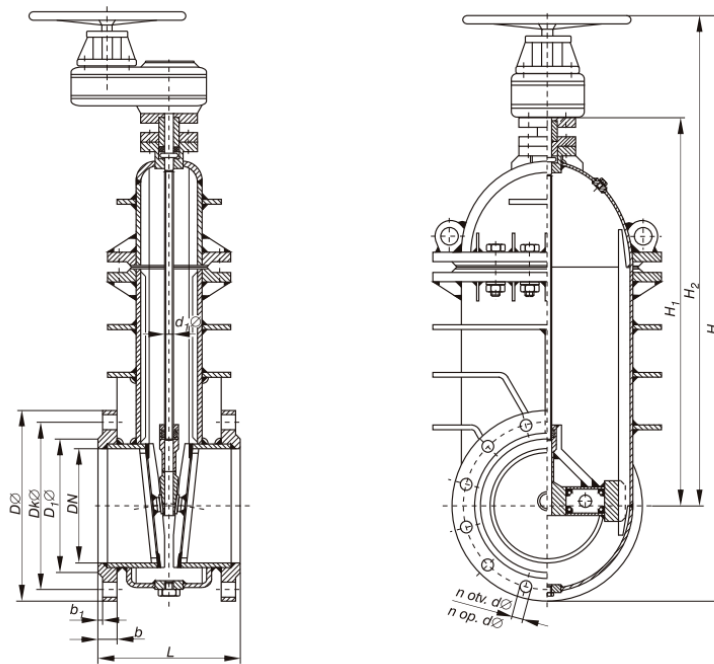


KNIFE GATES

MESSERSCHIEBER

TYPE/TYP: NP6; 10 DN150-2000

Manual drive / Manueller Antrieb



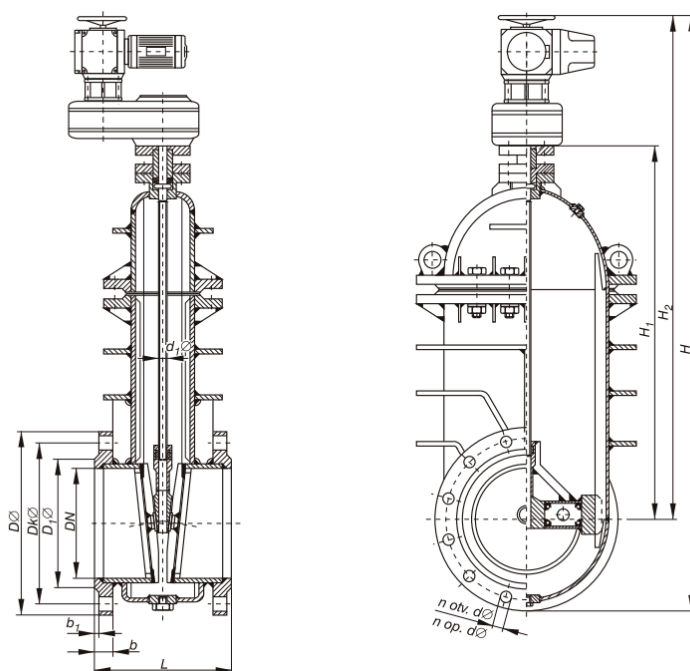
DN	NP	DØ	DkØ	D ₁ Ø	n	dØ	L	b	b ₁	d ₁ Ø	H	H ₁	H ₂	m(kg)
150	10	285	240	212	8	22	210	22	3	22	573	398	430	45
175	10	315	270	242	8	22	220	24	3	26	668	476	510	64
200	10	340	295	268	8	22	230	24	3	26	695	491	525	72
250	10	395	350	320	12	22	250	26	3	26	823	587	625	100
300	10	445	400	370	12	22	270	26	4	28	948	687	725	127
350	10	505	460	430	16	22	290	26	4	32	1083	788	830	172
400	10	565	515	482	16	26	310	26	4	32	1228	903	945	221
450	10	615	565	532	20	26	330	26	4	36	1333	978	1025	300
500	10	670	620	585	20	26	350	28	4	40	1670	1235	1335	485
600	10	780	725	685	20	30	390	28	5	44	1885	1395	1495	600
700	10	895	840	800	24	30	430	30	5	44	2098	1530	1650	780
800	10	1015	950	905	24	33	470	32	5	50	2358	1720	1850	1045
900	6	1075	1020	980	24	30	510	26	5	55	2528	1850	1990	1375
1000	6	1175	1120	1080	28	30	550	26	5	60	2768	2030	2180	1685
1200	6	1405	1340	1295	32	33	630	28	5	70	3303	2450	2600	2730
1400	6	1630	1560	1510	36	36	710	32	5	80	3745	2770	2930	3645
1600	6	1830	1760	1710	40	36	790	34	5	85	4245	3170	3330	4900
1800	6	2045	1970	1920	44	39	870	36	5	85	4683	3490	3660	6445
2000	6	2265	2180	2125	48	42	950	38	5	95	5158	3855	4025	8475

KNIFE GATES

MESSERSCHIEBER

TYPE/TYP: NP6; 10 DN150-2000

Electro-mechanical drive / Elektromechanischer Antrieb



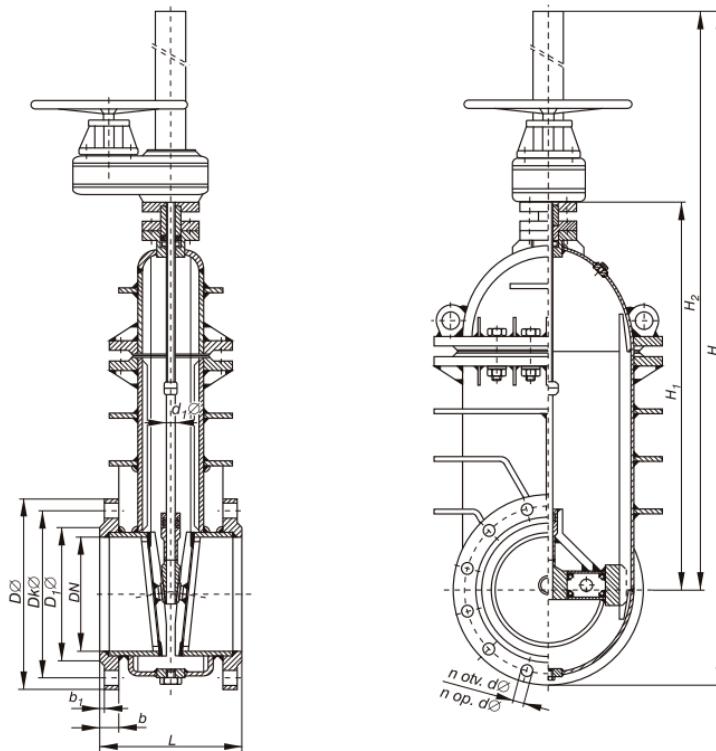
DN	NP	Dø	Dkø	D1ø	n	dø	L	b	b1	d1ø	H	H1	H2	m(kg)
150	10	285	240	212	8	22	210	22	3	22	733	398	590	45
175	10	315	270	242	8	22	220	24	3	26	828	476	670	64
200	10	340	295	268	8	22	230	24	3	26	855	491	685	72
250	10	395	350	320	12	22	250	26	3	26	983	587	785	100
300	10	445	400	370	12	22	270	26	4	28	1108	687	885	127
350	10	505	460	430	16	22	290	26	4	32	1243	788	990	172
400	10	565	515	482	16	26	310	26	4	32	1388	903	1105	221
450	10	615	565	532	20	26	330	26	4	36	1493	978	1185	300
500	10	670	620	585	20	26	350	28	4	40	2055	1235	1720	485
600	10	780	725	685	20	30	390	28	5	44	2270	1395	1880	600
700	10	895	840	800	24	30	430	30	5	44	2483	1530	2035	780
800	10	1015	950	905	24	33	470	32	5	50	2817	1720	2309	1045
900	6	1075	1020	980	24	30	510	26	5	55	2987	1850	2449	1375
1000	6	1175	1120	1080	28	30	550	26	5	60	3220	2030	2632	1685
1200	6	1405	1340	1295	32	33	630	28	5	70	3755	2450	3052	2730
1400	6	1630	1560	1510	36	36	710	32	5	80	4257	2770	3442	3645
1600	6	1830	1760	1710	40	36	790	34	5	85	4816	3170	3901	4900
1800	6	2045	1970	1920	44	39	870	36	5	85	5254	3490	4231	6445
2000	6	2265	2180	2125	48	42	950	38	5	95	5729	3855	4596	8475

KNIFE GATES

MESSERSCHIEBER

TYPE/TYP: NP6; 10 DN150-2000

Manual drive / Manueller Antrieb



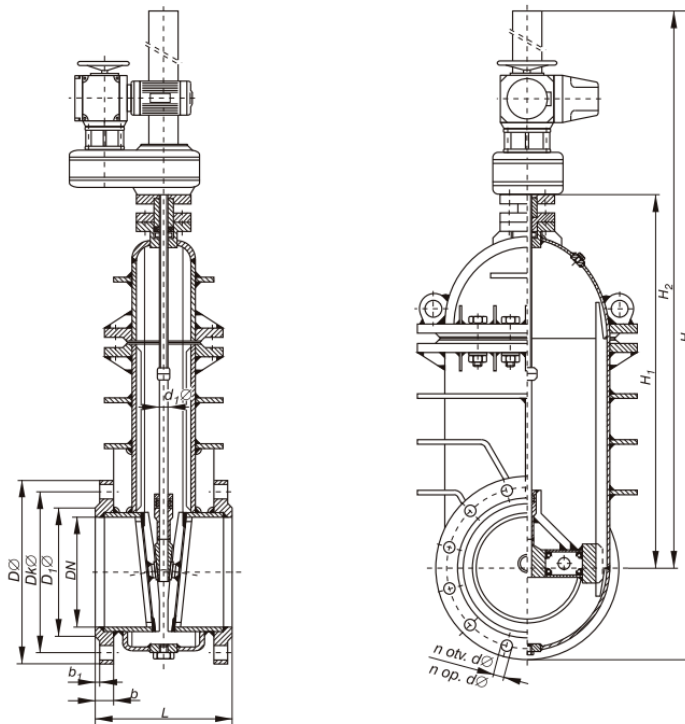
DN	NP	DØ	DkØ	D ₁ Ø	n	dØ	L	b	b ₁	d ₁ Ø	H	H ₁	H ₂	m(kg)
150	10	285	240	212	8	22	210	22	3	22	943	398	800	37
175	10	315	270	242	8	22	220	24	3	26	1063	476	905	60
200	10	340	295	268	8	22	230	24	3	26	1170	491	1000	67
250	10	395	350	320	12	22	250	26	3	26	1398	587	1200	100
300	10	445	400	370	12	22	270	26	4	28	1633	687	1410	127
350	10	505	460	430	16	22	290	26	4	32	1953	788	1700	173
400	10	565	515	482	16	26	310	26	4	32	2183	903	1900	235
450	10	615	565	532	20	26	330	26	4	36	2318	978	2010	320
500	10	670	620	585	20	26	350	28	4	40	2575	1235	2240	430
600	10	780	725	685	20	30	390	28	5	44	2990	1395	2600	560
700	10	895	840	800	24	30	430	30	5	44	3398	1530	2950	847
800	10	1015	950	905	24	33	470	32	5	50	3798	1720	3290	980
900	6	1075	1020	980	24	30	510	26	5	55	4253	1850	3715	1265
1000	6	1175	1120	1080	28	30	550	26	5	60	4703	2030	4115	1648
1200	6	1405	1340	1295	32	33	630	28	5	70	5558	2450	4855	2788
1400	6	1630	1560	1510	36	36	710	32	5	80	6410	2770	5595	3485
1600	6	1830	1760	1710	40	36	790	34	5	85	7300	3170	6385	4760
1800	6	2045	1970	1920	44	39	870	36	5	85	8093	3490	7070	6330
2000	6	2265	2180	2125	48	42	950	38	5	95	8913	3855	7780	8380

KNIFE GATES

MESSERSCHIEBER

TYPE/TYP: NP6; 10 DN150-2000

Electro-mechanical drive / Elektromechanischer Antrieb



DN	NP	DØ	DkØ	D ₁ Ø	n	dØ	L	b	b ₁	d ₁ Ø	H	H ₁	H ₂	m(kg)
150	10	285	240	212	8	22	210	22	3	22	943	398	800	47
175	10	315	270	242	8	22	220	24	3	26	1063	476	905	70
200	10	340	295	268	8	22	230	24	3	26	1170	491	1000	77
250	10	395	350	320	12	22	250	26	3	26	1398	587	1200	110
300	10	445	400	370	12	22	270	26	4	28	1633	687	1410	137
350	10	505	460	430	16	22	290	26	4	32	1953	788	1700	183
400	10	565	515	482	16	26	310	26	4	32	2183	903	1900	245
450	10	615	565	532	20	26	330	26	4	36	2318	978	2010	330
500	10	670	620	585	20	26	350	28	4	40	2575	1235	2240	500
600	10	780	725	685	20	30	390	28	5	44	2990	1395	2600	630
700	10	895	840	800	24	30	430	30	5	44	3398	1530	2950	915
800	10	1015	950	905	24	33	470	32	5	50	3798	1720	3290	1100
900	6	1075	1020	980	24	30	510	26	5	55	4253	1850	3715	1430
1000	6	1175	1120	1080	28	30	550	26	5	60	4703	2030	4115	1815
1200	6	1405	1340	1295	32	33	630	28	5	70	5558	2450	4855	2975
1400	6	1630	1560	1510	36	36	710	32	5	80	6410	2770	5595	3770
1600	6	1830	1760	1710	40	36	790	34	5	85	7300	3170	6385	5045
1800	6	2045	1970	1920	44	39	870	36	5	85	8093	3490	7070	6615
2000	6	2265	2180	2125	48	42	950	38	5	95	8913	3855	7780	8665