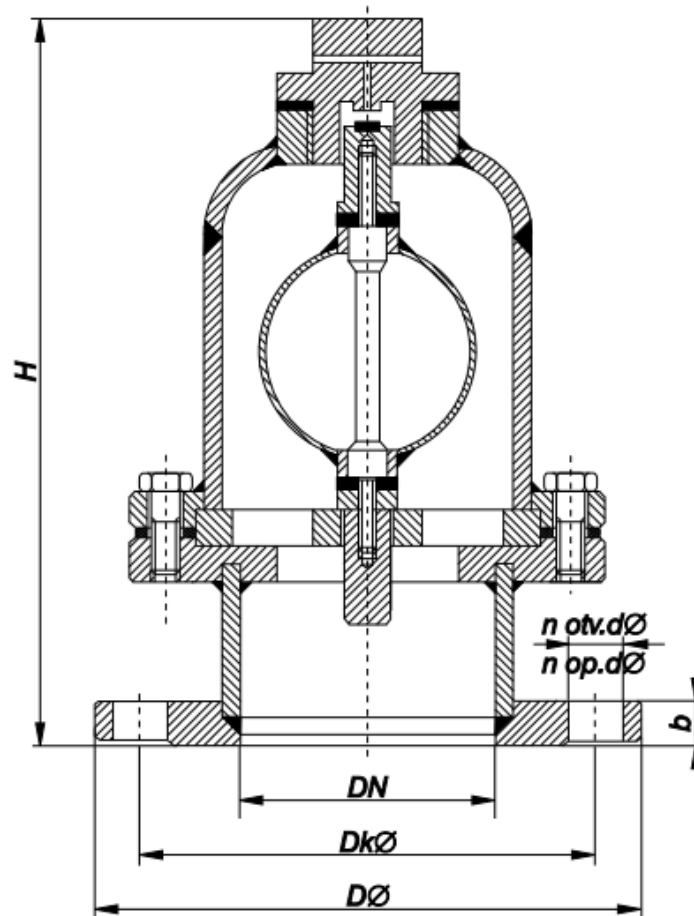


AIR VALVES WITH SMALL OPENING

LUFTVENTILE MIT KLEINER ÖFFNUNG



DN	$D\varnothing$	$Dk\varnothing$	H	b	$d\varnothing$	n	m(kg)
50	165	125	260	18	18	4	14
80	200	160	295	20	18	4	20