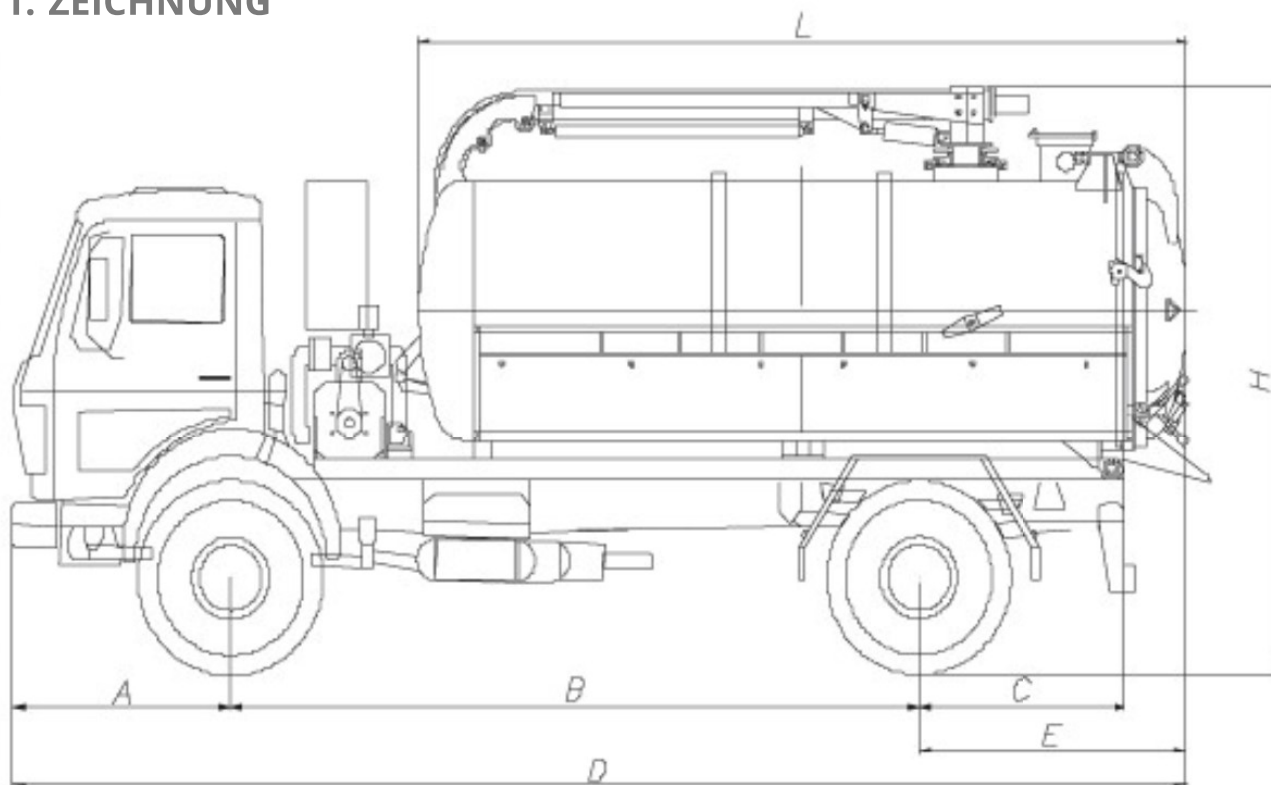


# VAKUUMWAGEN

## 1. ZEICHNUNG



## 2. MASSE

	TYP		AFE			
VOLUMEN DES ABWSSERTANKS	ZYLINDRISCH	m <sup>3</sup>	min	4	max	16
VAKUUMPUMPE	KAPAZITÄT	lit/min	min	8.000	max	53.000
	VAKUUMDRUCK	%/bar	min	92/1	max	95/2
MASE	A	mm	min	1.300	max	1.600
	B	mm	min	2.500	max	4.200+1350
	C	mm	min	850	max	2.000
	D	mm	min	7.500	max	10.500
	E	mm	min	1.000	max	2.500
	H	mm	min	2.500	max	3.400
	L	mm	min	1.500	max	6.000
	BREITE	mm	min	1.600	max	2.500
GEWICHT DES AUFBAUS		kg	min	1.500	max	5.000
GEWICHT UNBELADENER AUFBAU + BASISFAHRZEUG		kg	min	4.000	max	13.000
NUTZLAST		kg	min	4.000	max	16.000
EMPFOHLENES FAHRGESTELL	ZULÄSSIGES GESAMTGEWICHT	kg	min	8.000	max	29.000
	MOTORLEISTUNG	kw (hp)	min	95(130)	max	200(270)