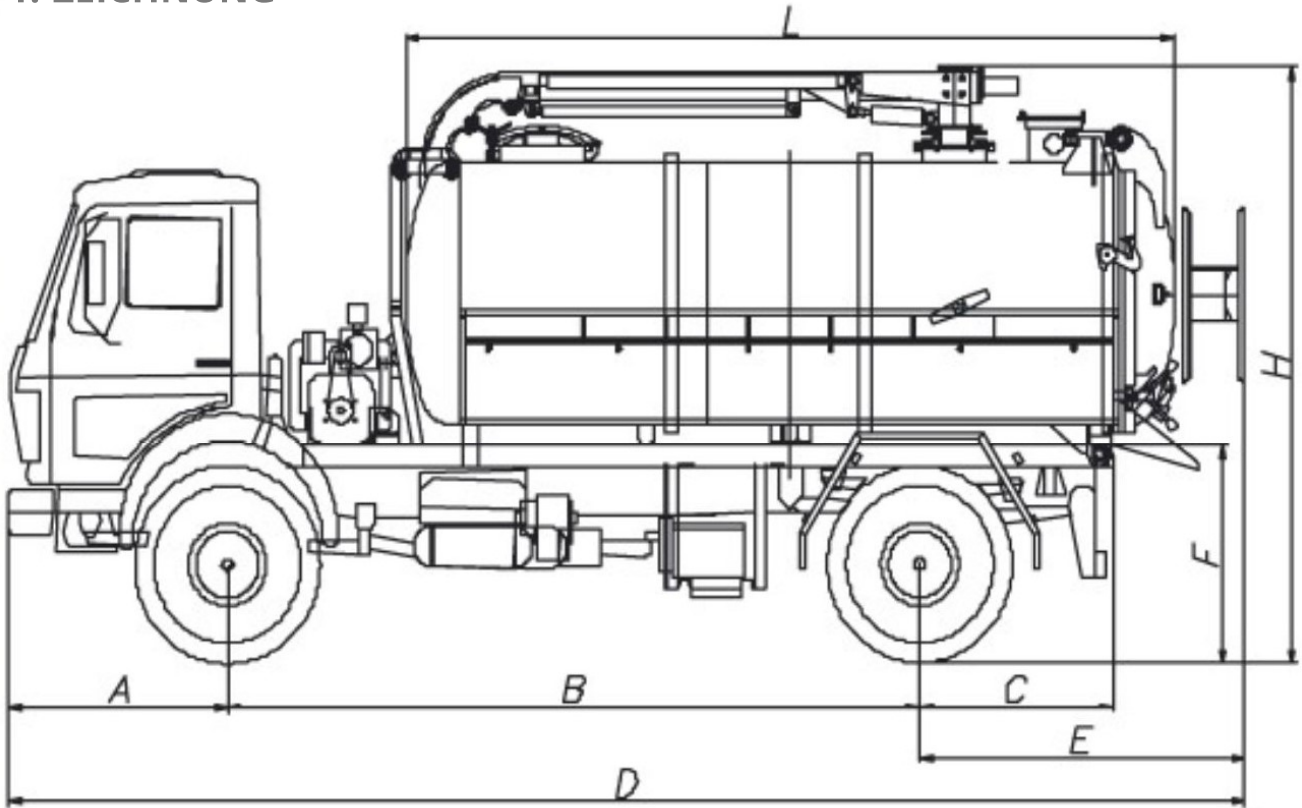


CANAL-JET - STANZ- UND SAUGWAGEN

1. ZEICHNUNG



2. MASSE

	TYP			CPK		
VOLUMEN DES ABWSSERTANKS	ZYLINDRISCH	m ³	min	2	max	12
VOLUMEN DES WSSERTANKS	ZYLINDRISCH	m ³	min	1	max	6
VAKUUMPUMPE	KAPAZITÄT	lit/min	min	8.000	max	53.000
	VAKUUMDRUCK	%/bar	min	92/1	max	95/2
WASSERPUMPE	KAPAZITÄT	lit/min	min	40	max	390
	DRUCK	bar	min	80	max	250
HECKSPINNER FÜR RICHT- UND SPEICHERDRUCKLEITUNGEN	L/DN	m/R"	min	60/3/4"	max	120/1"
MASE	A	mm	min	1.300	max	1.600
	B	mm	min	2.900	max	4.200+1350
	C	mm	min	900	max	2.500
	D	mm	min	7.500	max	10.000
	E	mm	min	1.000	max	3.000
	H	mm	min	2.500		3.400
	L	mm	min	2.000	max	6.000
	F	mm	min	800		1.100
	BREITE	mm	min	1.600	max	2.500
GEWICHT DES AUFBAUS		kg	min	1.800	max	7.000
GEWICHT UNBELADENER AUFBAU + BASISFAHRZEUG		kg	min	4.500	max	15.000
NUTZLAST		kg	min	2.200	max	18.000
EMPFOHLENES FAHRGESTELL	ZULÄSSIGES GESAMTGEWICHT	kg	min	6.700	max	33.000
	MOTORLEISTUNG	kw (hp)	min	95(130)		-